

NWC-0495 DinionXF 日/夜两用型 IP 摄像机



- ▶ 高品质的、可机动切换红外滤镜的日夜两用型 IP 摄像机
- ▶ 15 比特数字信号处理技术和 XF 超动态范围技术实现宽广的动态范围
- ▶ 能够以每秒 30 幅图像的速度传输 DVD 品质的 4CIF 视频
- ▶ 高效存储三重视频流：同步传输两个 MPEG-4 视频流和一个 M-JPEG 视频流
- ▶ 以太网供电(符合 IEEE 802.3af 标准)
- ▶ 直接 iSCSI 录像
- ▶ 兼具模拟输出和以太网输出的混合型 IP 摄像机
- ▶ 结构紧凑精巧

Dinion^{XF} 日/夜两用型 IP 摄像机是拥有现代化功能的混合型系统,不仅支持传统的直接模拟输出,而且还支持现代化的网络传输。它们可以同时两个通道上进行视频传输。由于配备了 15 比特数字信号处理技术和 XF 超动态范围技术,它们拥有宽广的动态范围,因而能够生成更加清晰、更加详尽且色彩更加逼真的图像。凭借倍受赞誉的 Dinion^{XF} 数字成像技术,它们提供久经考验的、值得信赖的服务,能够满足任何苛刻的安防和监控要求。

基本功能

无可比拟的灵活性

Dinion^{XF} 日/夜两用型 IP 摄像机是一款真正的混合型摄像机。它同时配备了以太网和 BNC 接口,不仅可以通过本地或广域网传输 IP 视频,而且还可以通过同轴电缆传输 CVBS 视频,从而支持现有的模拟设备。它可以无缝集成至现有的模拟系统,充分利用已安装的设备,同时还提供了基于 IP 的新功能。

可以通过多种方法访问摄像机的视频:在 PC 上使用 Web 浏览器;使用博世 DiBos 数字录像机和 VIDOS 或 BVMS 视频管理系统;或者通过博世 IP 视频解码器在模拟 CVBS 或 VGA 监视器上观看摄像机视频。BNC 接口可以为传统的模拟矩阵切换台或 DVR 提供直接输入信号,进一步增强了摄像机在查看和录像方面的灵活性。

高效的宽带和存储管理

摄像机采用了 MPEG-4 压缩、带宽限制和组播功能,不仅可以高效地管理带宽和存储要求,同时还能提供无与伦比的图像品质和清晰度。凭借博世的创新三重视频流功能,Dinion^{XF} 日/夜两用型 IP 摄像机可以同时生成两个独立的 MPEG-4 视频流和一个 M-JPEG 视频流。这意味着客户可以传输高品质的图像以进行实况查看,并以较低的帧速率进行录像,同时还能将 M-JPEG 图像传输到远程 PDA 设备。M-JPEG 视频流还使摄像机可以方便地与第三方 JPEG 或 M-JPEG 兼容视频管理系统集成。

Dinion^{XF} 日/夜两用型 IP 摄像机可以提供无与伦比的录像选项。连接到网络后,摄像机可以直接使用 iSCSI 设备以及网络录像机(NVR)。摄像机支持 iSCSI RAID5 存储设备,这使得它既可充当传统的数字录像机,又能在网络中传输高性能的实况录像。此外,摄像机还提供 10 Mb 内置 RAM 存储容量。

安装方便且经济实惠

Dinion^{XF} IP 摄像机内置了以太网供电(PoE)网络适配器。借助以太网供电技术,电源可以通过以太网电缆直接从网络交换机传输给摄像机。这样,摄像机可以安装在无法提供交流电源的位置,使得安装更加简单、经济。

屏显菜单(OSD)可以简化后焦距调节和网络配置,进一步降低了安装和支持成本。镜头向导可以自动检测镜头类型,并帮助用户在光圈最大开度的情况下对准镜头焦距,使摄像机在全天 24 小时内都保持最佳的聚焦状态。与其它 IP 摄像机不同,它无需使用网络连接、PC 配置实用程序或其它用于设置 Dinion^{XF} 日/夜两用型 IP 摄像机的工具。

卓越的图像品质

凭借 1/3 英寸 CCD 和博世先进的数字信号处理技术，Dinion^{XF} 日/夜两用型 IP 摄像机几乎可在任何应用场合下提供杰出的图像品质。摄像机自动处理高度精确的 15 比特数字信号，能同时捕获场景中亮区和暗区的任何细节，使图像中显示出尽可能多的信息量。借助 MPEG-4 压缩技术，摄像机能够以每秒 30 (NTSC) 幅或 25 (PAL) 幅图像的速率提供 DVD 品质的 4CIF 视频。

在夜晚模式下，NWC-0495 可将 IR (红外线) 滤镜转出光路之外以提供黑白图像，从而提供更佳的夜视能力。摄像机可以通过感测光照强度自动从彩色切换至黑白模式，也可以通过报警输入进行手动切换或 Web 浏览器进行远程切换。当红外线光照处于主导地位时，摄像机内部的镜头红外线检测器可以防止摄像机恢复至彩色模式，因而提高了黑白模式的稳定性。

高度智能

Dinion^{XF} 日/夜两用型 IP 摄像机支持先进的增强型智能技术，能为下列方面造成的多种组合画面情况提供强大的防破坏检测功能：视频丢失、遮挡、覆盖、散焦和转移摄像机方向。此外，博世还提供智能视频移动探测 (IVMD) 功能(需另购许可证)。这种功能可以在视频输入线路上直接提供视频内容分析 (VCA)，从而实现更先进的 VCA。

控件和指示灯

- 5 个控制键
- 滑锁
- 状态 LED 指示灯

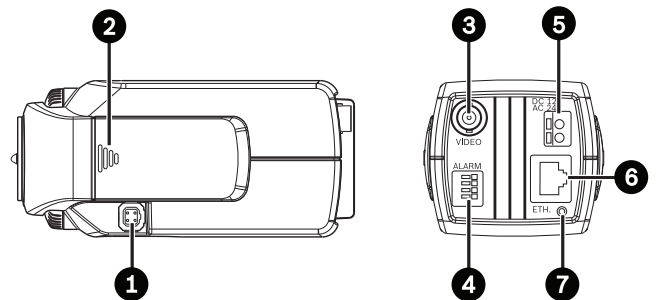
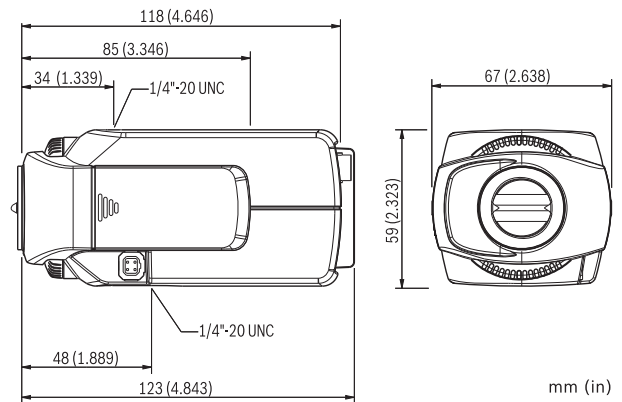
互连组件

- BNC，视频输出
- 4 极推入式端子，报警输入，继电器输出
- 2 极推入式端子，外部电源
- RJ45

证书与认可

安全	符合 EN 60950-1 (CE) 标准
	符合 UL 60950-1 和 CAN/CSA E 60950-1 标准
抗扰	符合 EN 50130-4 (CE) 标准
辐射	符合 EN 55022 B 类 (CE) 标准
	符合 EN 61000-3-2 (CE) 和 EN 61000-3-3 (CE) 标准
	符合 FCC CFR 47 第 15 部分 (B 类) 要求
	符合 AS/NZS CISPR 22 标准 (等效于 CISPR 22)
振动	配备 500 克 (1.1 磅) 镜头的摄像机，符合 IEC 60068-2-6 标准

安装/配置



尺寸 (单位 : 毫米 [英寸])

1 镜头连接器	5 电源输入
2 控制按钮	6 10/100 Base-T 快速以太网
3 BNC 视频输出	7 LED (电源、链路、通信) 指示灯
4 报警输入，继电器输出	

附件

数量	部件
1	Dinion ^{XF} 日/夜两用型 IP 摄像机
1	备用镜头连接器
1	C/CS 底座转换环
1	快速安装指南
1	手册光盘

技术规格

电气指标		
电源		
输入电压	+11 至 +36 VDC (700 mA)	
	12 至 28 VAC (700 mA)	
	以太网供电	
功耗	8 VA(最大)	
连接器	2 极推入式连接器	
视频		
视频标准	MPEG-4 ; M-JPEG	
GOP 结构	I , IP	
数据速率	9.6 Kbps 至 6 Mbps(恒定和可变)	
传感器	1/3 英寸 隔行转移 CCD	
传感器矩阵		
PAL	752x582	
NTSC	768x494	
清晰度和帧速率	PAL	NTSC
4CIF: 25/30 IPS	704 x 576	704 x 480
2CIF : 25/30 IPS	704 x 288	704 x 240
1/2 D1 : 25/30 IPS	352 x 576	352 x 480
CIF : 25/30 IPS	352 x 288	352 x 240
QCIF : 25/30 IPS	176 x 144	176 x 120
视频输出	1 x	
信号	模拟复合(NTSC 或 PAL)	
连接器	BNC , 75 欧姆	
视频信噪比	50 dB	
灵敏度	(F1.2 , 50% 信号 , 场景反射率 89%)	
夜晚模式	0.08 lx (0.008 fc)	
彩色	0.59 lx (0.059 fc)	
最低照度		
夜晚模式	0.0038 lx (0.00038 fc)	
彩色	0.024 lx (0.0024 fc)	
逆光补偿	可以选择关闭/区域/电平	
增益	自动 , 可以选择电平 28 dB(最大)	
白平衡	可以选择自动跟踪白平衡 (2500 - 10000 K)、自动白平衡保持 或手控白平衡	
自动黑电平	可以选择打开或关闭	
灵敏度提升 (SensUp)	关闭或自动累积以最高提升 10 倍	
动态范围	最高 32 倍	
动态降噪	可以选择关闭或自动	
轮廓校正	可以选择清晰度增强级别	
电子快门	固定 , 无频闪 , 缺省	
PAL(自动)	1/50 秒至 1/500000 秒(自动)	
NTSC(自动)	1/60 秒至 1/500000 秒(自动)	

报警输入	+5 VDC 额定 , +40 VDC 最大
继电器输出	30 VA(最大) 或 +40 VDC , 10 VA 连续(最大 0.5 A)
软件控制	
装置配置	通过 Web 浏览器或配置管理器
移动检测	打开/关闭
闪烁控制	可以选择 50 或 60 Hz
孔径失真校正	水平和垂直 , 对称
固件	闪存 ROM , 远程更新
网络	
协议	Telnet, RTP, HTTP, ARP, TCP, UDP, IP, ICMP, IGMPv2/v3
以太网	10/100 Base-T , 自动侦测 , 半双工/全双工 , RJ45
整体装置延迟	100 毫秒 (MPEG-4)
PoE	符合 IEEE 802.3af 标准
机械指标	
尺寸(高 x 宽 x 厚) *	59 x 67 x 123 毫米(2.32 x 2.64 x 4.84 英寸)
重量(不含镜头)	约 0.45 千克(1 磅)
安装	¼ 英寸三脚架 , 顶部和底部安装
颜色	灰色、黑色和酒红色
镜头座	C/CS , 镜头最大伸出长度 5 毫米 (0.2 英寸)
* 不含镜头	
环境要求	
操作温度	0°C 至 +40°C (+32°F 至 +104°F)
存储温度	-25°C 至 +70°C (-13°F 至 +158°F)
湿度	20% 至 80% 相对湿度(无冷凝)

订购信息

NWC-0495-10P DinionXF 日/夜两用型 IP 摄像机 1/3 英寸 , 高性能 , 24 VAC / 12 VDC / PoE , 50 Hz	NWC-0495-10P
NWC-0495-20P DinionXF 日/夜两用型 IP 摄像机 1/3 英寸 , 高性能 , 24 VAC / 12 VDC / PoE , 60 Hz	NWC-0495-20P
软件附件	
NWC-04X5-FS1 Dinion IP IVMD 1.0 VCA 软件许可证	NWC-04X5-FS1
NWC-04X5-FS2 Dinion IP IVMD 2.0 VCA 软件许可证	NWC-04X5-FS2
NWC-04X5-FS3 Dinion IP IVA 3.0 VCA 软件许可证	NWC-04X5-FS3

中国大陆联络方式:
上海
中国上海天目西路218号
办公楼第一座3105-3110室
邮编: 200070
电话: +86 21 63172155
传真: +86 21 63173023
www.boschsecurity.com.cn

中国香港联络方式:
香港
香港 沙田安心街11号5楼
华顺广场 506-509室
电话: +852 2635 2815
传真: +852 2648 7986
www.boschsecurity.com.cn

Represented by