



BOSCH

博世 科技成就生活之美

LTC 8x00/90 集成系列 Allegiant 矩阵/控制系统



- ▶ 多种机型(从 8 路摄像机输入 x 2 路监视器输出到 32 路摄像机输入 x 6 路监视器输出)
- ▶ 精巧的单机柜构造
- ▶ 内置报警接口和信号分发
- ▶ 强大的报警处理能力
- ▶ **SalvoSwitching**[®](组同步切换)和 **SatelliteSwitch**[®](子网切换)功能
- ▶ 提供基于 PC 的软件包

LTC 8100 系列、LTC 8200 系列和 LTC8300 系列 Allegiant[®] 视频切换台/控制系统同时结合了先进的切换和计算机技术，可为安防用户提供强大的性能和独特的系统功能。凭借全面的矩阵切换能力，这些系统能够按任意顺序(无论是手动调序还是独立的自动切换顺序)将任何摄像机所拍摄的视频显示在任意一台监视器上。

这些系统提供从 8 路摄像机输入 x 2 路监视器输出到 32 路摄像机输入 x 6 路监视器输出的多种配置、2 到 4 个键盘、8 到 32 个直接连接报警输入点、内置信号分发装置以及计算机接口。LTC 8300 系列系统上还配有一个日志打印机端口。

这些系统通过编程可设置多达 60 种顺序。这些顺序相互独立，能够正向或反向运行。

任何一种顺序均可利用 SalvoSwitching(组同步切换)功能，该功能允许用户选择任意数目的系统监视器作为一组进行切换。使用可选 LTC8059/00 主控制软件包或 LTC8850/00 图形用户界面软件包，可以根据时间和工作日来自动激活和停止这些顺序。

使用装置的内置信号分发端口，可以方便地连接现场接收器/驱动器。现场接收器/驱动器可使操作员控制摇摄、俯仰和变焦；并提供多个预定位置；四个辅助触点；自动摇摄和随机扫描功能。此外，这些系统还支持 AutoDome[®] 系列球型摄像机的变速操作和完整编程功能。

当与 LTC 8016 Allegiant Bilinx[™] 数据接口装置组合使用时，这些切换台/控制器还支持通过 Bilinx 通讯功能进行操作。借助 Bilinx，可用嵌入博世 Dinion[™] 和 AutoDome[®] CCTV 摄像机视频信号的双向通信协议来实现云台控制。此外，Bilinx 可以使用标准视频电缆传输来自摄像机的报警和状态消息，因此无需专用数据传输电缆即可提供优异的性能。

凭借其内置报警接口功能，外部触点闭合或逻辑电平可用于自动激活任何摄像机以显示视频。任意一台监视器或任意一组监视器经设置后，均可显示发生报警条件的摄像机。基本系统包括三种内置报警响应模式：基本、自动建立和顺序显示。除这三种模式之外，基于 PC 的软件包可以在同一系统中组合使用任意或所有这三种标准模式。用户可选择是手动还是自动复位报警视频。此外，还可选择在发生报警时显示 16 字符的报警字幕来代替摄像机字幕。

系统操作和编程通过功能齐全且符合人机工程学的键盘(单独销售)来实现。内置操作人员优先等级，能够防止某些操作人员控制指定的功能，从而提供高度的灵活性。

这些系统配有可显示 48 个字符(带黑色边框)的显示屏，用于显示时间/日期、摄像机编号、摄像机 ID(16 个字符)、识别可控制摄像机的图标以及监视器(12 个字符)或状态信息。可用 235 多个字符来编写摄像机 ID 和监视器字幕。

使用基于 Windows® 的 PC 和可选 LTC 8059/00 主控软件包或 LTC 8850/00 GUI 软件，可以获得增强的编程和切换功能。用户友好的电子表格格式提供以下功能：输入摄像机和监视器字幕、设定操作员姓名和优先级、64 个定时事件操作、更改系统参数、编排摄像机顺序、安装连锁，以及快速高效地访问高级报警处理屏幕。随后，编程信息可传输至 Allegiant 系统、保存在磁盘上或直接从连接至 PC 的打印机上打印出来。

LTC 8850/00 博世 GUI 软件是一种以直观图形界面为核心的软件。GUI 使用屏显图标来反映系统所控制设备的实时状态，从而使用户轻松自如地编程、控制和监控所有系统功能。LTC 8850/00 GUI 软件还具有监控系统状态事件的能力。用户可在 PC 屏幕上实时查看系统报警、切换功能、顺序事件、键盘操作和视频丢失信息，并可在必要时将此类信息记录在 PC 硬盘驱动器中。

此外，软件还能在显示屏上显示指示符，以便轻松识别可控制的摄像机。

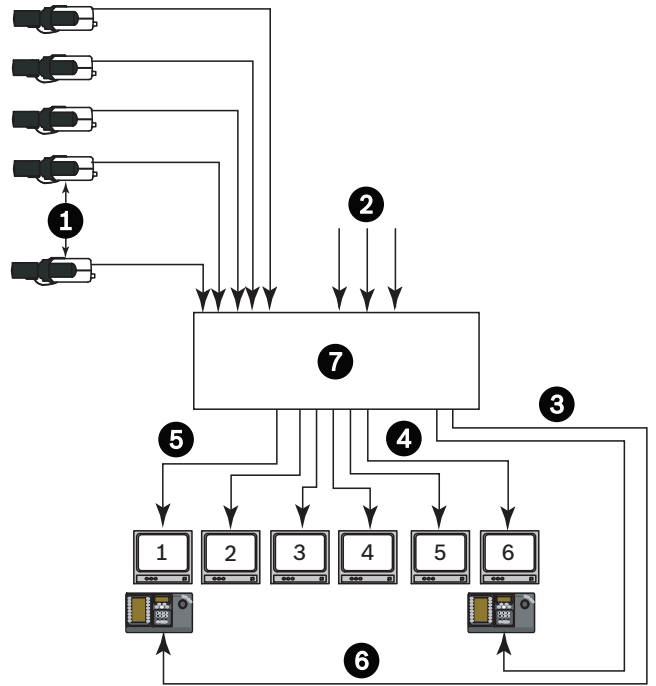
LTC 8300 系列配有一个日志打印机输出端口，可以连接标准 RS 232 串行打印机。这可提供系统状态变化的永久记录(显示时间和日期)，如传入报警、确认报警、加载顺序、用户登录键盘、传输系统表和顺序、视频丢失信息以及电源重置信息等。此外，还可使用打印机将系统配置表和顺序打印出来，以备将来参考。

这些系统提供了强大的宏功能。用户可以通过 Allegiant 系列键盘、系统定时事件功能、报警激活操作以及通过 LTC 8850/00 GUI 软件中的特殊功能图标来启动宏。

在 SatelliteSwitch®(子网切换)配置中，这些系统可以充当主控切换台。这一革新的 SatelliteSwitch 功能可使单个系统与远程的“子网”系统通信。任何 Allegiant 型号均可充当主控切换台或远程子网切换台。这一强大的功能允许用户设计分布式矩阵视频切换系统，从而实现在一个中央位置进行集中控制，并在各个本地站点进行各自独立控制。主控站点可以查看/控制本地摄像机以及任何远程分布式网站点的摄像机。子网站点只能查看/控制与各自站点相关的摄像机。采用此种配置时，主系统可以访问多达 256 个位于系统不同位置的摄像机。

Windows 是微软公司的注册商标。

安装/配置

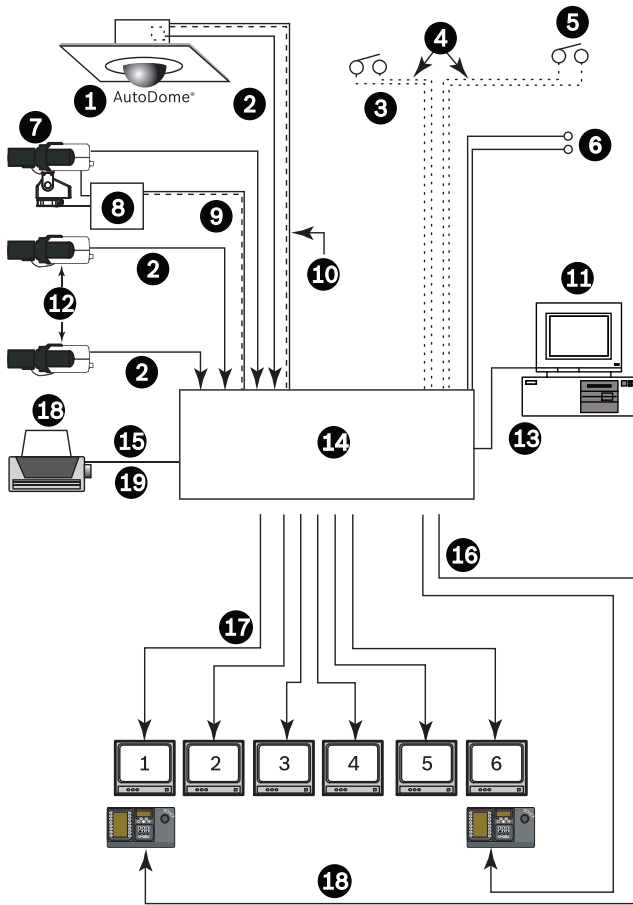


典型 LTC 8300 系列配置图

- 1 附加系统摄像机
- 2 多达 32 路视频输入
- 3 3 米(10 英尺) 互连电缆，随键盘一起提供
- 4 视频同轴电缆
- 5 多达六 (6) 路监视器输出
- 6 多达四 (4) 个 Allegiant 系列全功能键盘，使用可选远程连接套件时，最长可达 1.5 千米(5000 英尺)
- 7 LTC 8300 系列主 CPU 机柜

证书与认可

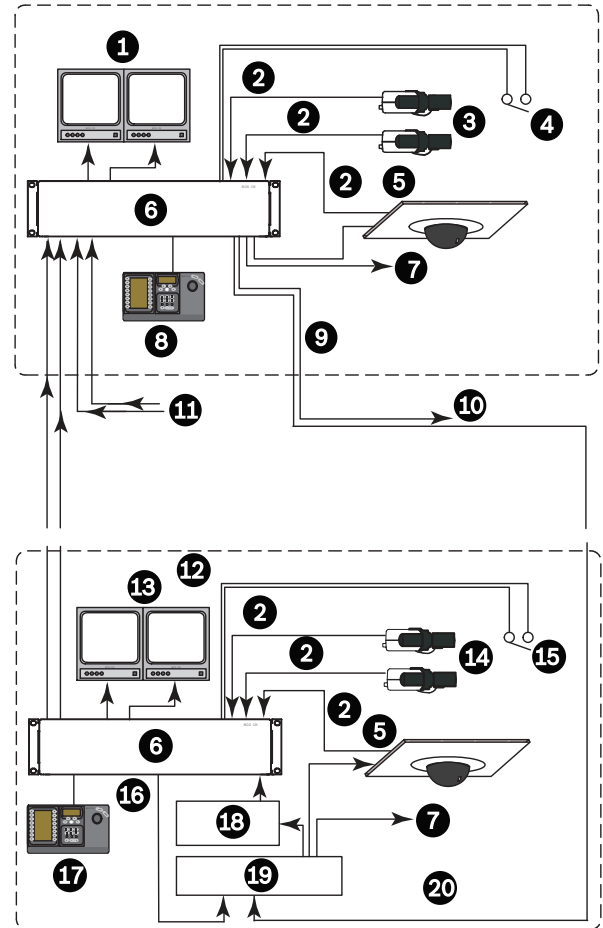
| | |
|------------|-----------------------------------|
| 电磁兼容性(EMC) | 符合 FCC 第 15 部分、ICES-003 和 CE 规章要求 |
| 产品安全 | 符合 CE 法规、UL、CSA、EN 和 IEC 标准 |



LTC 8300 系列全功能配置图
(32 路摄像机输入 x 6 路监视器输出)

- 1 典型 AutoDome 摄像机
- 2 视频同轴电缆
- 3 双绞线(典型)
- 4 32 路独立报警输入
- 5 触点闭合或活动低逻辑电平
- 6 六(6)对继电器输出
- 7 旋转和俯仰
- 8 接收器/驱动器
- 9 多达 32 个接收器/驱动器装置
- 10 使用 18AWG 屏蔽双绞线 (Belden 8786 或等效型号) 时, 传输距离可达 1.5 千米(5000 英尺)。
- 11 可以在基于 Windows® 的 PC 上运行的可选 LTC 8059/00 主控软件 (MCS) 或 LTC 8850/00 图形用户界面 (GUI) 软件包
- 12 附加系统摄像机
- 13 3 米(10 英尺) RS-232 接口电缆, 随可选软件包一起提供

- 14 LTC 8300 系列主 CPU 机柜
- 15 串行 RS-232 日志打印机功能
- 16 3 米(10 英尺) 互连电缆, 随键盘一起提供
- 17 多达六(6)路监视器输出
- 18 多达 4 个 Allegiant 系列全功能键盘, 使用可选远程连接套件时, 最长可达 1.5 千米(5000 英尺)



典型主 Allegiant 控制中心

- 1 典型系统监视器
(本地和/或远程视频)
- 2 视频
- 3 典型固定式摄像机
- 4 典型报警输入触点, 用来激活本地或子网摄像机
- 5 典型可控制摄像机
- 6 典型 LTC 8100、LTC 8200 或 LTC 8300 Allegiant 系统
- 7 连接至所有本地 PTZ 摄像机站点的双相数据线路
- 8 典型 IntuiKey 键盘
- 9 双相控制和子网切换数据

- 10 一 (1) 个连接至每个远程子网站点的双相数据线路
- 11 来自所有子网站点的传入视频主干线路
- 12 典型 Allegiant 子网站点
- 13 典型本地监视器(仅限本地视频)
- 14 典型固定式摄像机
- 15 典型报警输入触点(仅用于本地报警)
- 16 双相数据
- 17 IntuiKey 键盘(仅限本地摄像机的 PTZ 控制)
- 18 LTC 8780 数据转换器
- 19 LTC 8569 代码合并器
- 20 双相控制和子网数据

技术规格

系统

性能

| 型号 | LTC 8100 | LTC 8200 | LTC 8300 |
|----------------|----------|----------|----------|
| 视频输入(标准) | 8 | 16 | 32 |
| 视频输入(环路) | 8 | 16 | 32 |
| 视频输入(子网) | 256 | 256 | 256 |
| 视频输出 | 2 | 5 | 6 |
| 报警输入 | 8 | 16 | 32 |
| 报警输出 | 2 | 5 | 6 |
| 双相输出 | 8 | 12 | 16 |
| 键盘 | 2 | 4 | 4 |
| RS-232 端口(控制台) | 1 | 1 | 1 |
| RS-232 端口(打印机) | 0 | 0 | 1 |
| 接收器/驱动器(标准) | 8 | 16 | 32 |
| 接收器/驱动器(子网) | 256 | 256 | 256 |

电气指标

| | |
|---------------------------|---|
| 输入电压电平 | 0.5 Vp-p 至 2 Vp-p (复合负极同步) |
| 增益 | 单位 ± 2%(75 欧姆端接) |
| 脉冲/条比率 ¹ | 94% 至 106% |
| 2T 脉冲 K 系数 ¹ | 最大 2.5% |
| 条幅度 ¹ | 96% 至 106% |
| 场时间波形失真 ¹ | 最大 2% |
| 行时间波形失真 ¹ | 最大 1% |
| 短时间波形失真 ¹ | 最大 2% |
| 视频带宽 (-3 dB) ² | 22 MHz |
| 频响 ² | ± 1.0 dB 至 10.5 MHz |
| 信噪比 ¹ | 3.58 MHz 时为 -60 dB, 不计权最小值 (3.58 MHz 时典型值) |
| 串扰(相邻信道) | 3.58 MHz 时为 -52 dB |

| | |
|----------------------|------------|
| 微分增益 ¹ | 最大 2% |
| 微分相位 ¹ | 最大 1.3° |
| 色亮增益 ¹ | 96% 至 104% |
| 色度非线性相位 ¹ | 最大 2° |
| 色亮非线性 ¹ | 最大 4% |
| 切换 | 交叉点矩阵 |
| DC 输出 | 0 V |

¹ 符合 EIA/TIA - 250C Medium Haul 标准。

² 一个摄像机对一台监视器。

环境要求

| | |
|------|-----------------------------|
| 操作温度 | 4°C 至 55°C(40°F 至 131°F) |
| 存储温度 | -40°C 至 60°C(-40°F 至 140°F) |
| 海拔 | 4500 米(15,000 英尺) |
| 湿度 | 0% 至 95% 相对湿度, 无冷凝 |

LTC 8100、LTC 8200、LTC 8300 系列机柜

电气指标

| 型号 | 电压范围 | 额定功率 ² |
|-------------|-------------------------|-------------------|
| LTC 8100/90 | 108 至 253 VAC, 50/60 Hz | 15 W |
| LTC 8200/90 | 108 至 253 VAC, 50/60 Hz | 17 W |
| LTC 8300/90 | 108 至 253 VAC, 50/60 Hz | 18 W |

² 额定电压下的完全负载功率。

连接器

| | |
|-------------|---|
| 视频输入和监视器输出 | BNC |
| 环路视频连接 | |
| LTC 8100 系列 | 8 BNC |
| LTC 8200 系列 | 一个 34 针带状连接器与 LTC 8808/00 视频互连面板(未随附)配合使用 |
| LTC 8300 系列 | 两个 34 针带状连接器与 LTC 8808/00 视频互连面板(未随附)配合使用 |

外部附件接口

| | |
|-------------|--|
| 控制台 | RS-232 端口, 用于连接外部 PC 或控制接口(默认值 = 19,200 波特) 9 针 D 型连接器 |
| ALARMS | 输入使用可拆卸的螺钉终端连接器。继电器输出提供报警输出连接。 (触点额定值 = 30 VDC 时为 1.5A) |
| 打印机 | RS-232 端口, 用于系统日志打印机(仅限 LTC 8300 系列)(默认值 = 19,200 波特) 9 针 D 型连接器 |
| BIPHASE OUT | 多个端口, 在菊花链配置中用于连接接收器/驱动器。可拆卸螺钉终端连接器板。 |
| 键盘 | 6 针 RS-485 端口, 用于连接 Allegiant 键盘 |

机械指标

| | |
|-------------------------------------|---|
| 结构 | 钢质机箱，采用金属板盖和塑料挡板 |
| 颜色 | 碳黑色 |
| 尺寸 | |
| LTC 8100，LTC 8200 系列 (高 x 厚 x 宽) | 440 x 305 x 40 毫米 (17.3 x 12 x 1.7 英寸) |
| LTC 8300 系列 (高 x 厚 x 宽) | 440 x 305 x 89 毫米 (17.3 x 12 x 1.7 英寸) |
| 重量 | |
| • LTC 8100，LTC 8200 系列 | 4 千克(8.8 磅) |
| • LTC 8300 系列 | 4.8 千克(10.7 磅) |
| 机架安装 (内置) | 用于在 EIA 48 厘米(19 英寸) 机架中安装一个装置的支架 |
| • LTC 8100，LTC 8200 系列 | 高度为一 (1) 个标准机架单位 |
| • LTC 8300 系列 | 高度为两 (2) 个标准机架单位 |

附件

Allegiant 附件产品可为基本 Allegiant 切换系统提供许多可选功能。附件产品包括键盘、键盘扩展套件、Allegiant Bilinx 数据接口装置、接收器/驱动器装置、切换台/跟踪器以及代码合并器装置。所有附件产品均经过专门设计，安装简便且完全与 Allegiant 系列系统兼容。参见 Allegiant 附件数据表。

订购信息

| | |
|---|--------------------|
| LTC 8100/90 Allegiant 矩阵切换台 8 路摄像机输入/2 路监视器输出，包括 双相输出和报警触点，108 至 253 VAC， 50/60 Hz | LTC 8100/90 |
| LTC 8200/90 Allegiant 矩阵切换台 16 路摄像机输入/5 路监视器输出，包括 双相输出和报警触点，108 至 253 VAC， 50/60 Hz | LTC 8200/90 |
| LTC 8300/90 Allegiant 矩阵切换台 32 路摄像机输入/6 路监视器输出，包括 双相输出和报警触点，108 至 253 VAC， 50/60 Hz | LTC 8300/90 |
| 软件附件 | |
| SFT-VASA 混合 IP- 模拟 / 矩阵 Video over IP 集成软件 | SFT-VASA |

中国大陆联络方式:
上海
中国上海天目西路218号
办公楼第一座3105-3110室
邮编: 200070
电话: +86 21 63172155
传真: +86 21 63173023
www.boschsecurity.com.cn

中国香港联络方式:
香港
香港 沙田安心街11号5楼
华顺广场 506-509室
电话: +852 2635 2815
传真: +852 2648 7986
www.boschsecurity.com.cn

Represented by